



MiniRay I4

Mini Line Array

MiniRay14研发的技术思路

MiniRay家族代表了迷你型的线阵列，尺寸和声压如何平衡，是MiniRay系列重点考虑的问题，在双十寸三分频的MiniRay10推出后，MiniRay家族需要完善的就是超过143dB的大型线阵列产品，因为MiniRay10已经达到了139dB，已经覆盖了大部分扩声的应用场合，只剩下超大型的扩声场合需要更高声压的线阵列产品，例如大型音乐节、体育场、户外广场等超万人的场合。

得益于MiniRay10系统的研发，对于超紧凑的线阵列设计，我们有了足够的经验和设计手段，我们的设计目标仍然聚焦于用更小的体积，更轻的重量，实现更高的输出声压，市场上常见的超过140dB的系统是双12寸三分频的结构，超过143dB的通常是双15寸三分频的结构。我们希望能大幅超越双12寸的声压，最好是有143dB 以上，而尺寸和重量都要比双12寸更小，但必须是三分频的结构，因为两分频很难保证在高声压下全频带的听感平衡。以上就是我们设计 MiniRay14的目标。

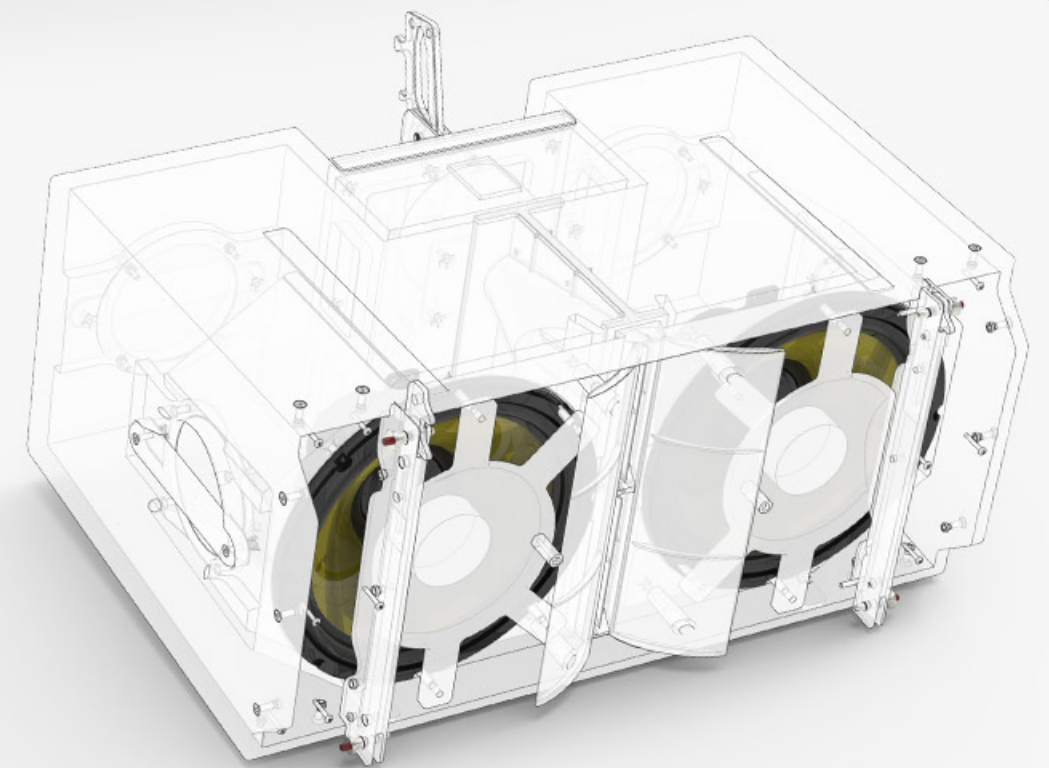
MiniRay 14

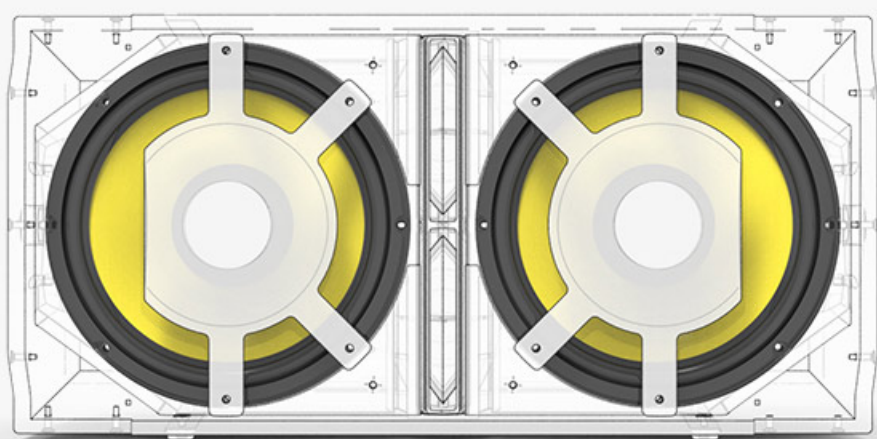
主要特征

- 三分频，两驱动
- 同轴中高音，高频上限>18KHz
- 声压高达145dB
- Hi-End级分频元件
- 可预置角度的吊挂件设计

小体积 大能量

我们把箱体控制在0.85m的宽度，大幅小于常见的双12寸三分频线阵列音箱，重量仅为57KG，而声压级高达145dB，达到甚至超过了大部分双15寸三分频大型线阵列的声压。而低频下限低至40Hz，获得足够饱满而富有弹性的低频。





40Hz谐振频率

为了得到与中高频匹配的低频声压输出，我们特别设计了一只14寸低音单元，通过掺杂碳纤维来增强纸盆的刚性，75芯铝扁线音圈配合高性能的长冲程钕铁硼磁路，超大直径的双层弹波，得到低至40Hz的谐振频率，同时具有高达98dB的灵敏度，AES功率实验达到500w，在低音的上端中频段，我们设计了一个低音相位塞来提升500Hz附近的灵敏度，与100芯的中音匹配。

三分频两驱动 Hi-end级分频元件

为了系统使用更加简单，我们把中高音和一只低音单元使用无源分频器进行分频，另外一只低音单元单独驱动，使用外置DSP分频，而两个低音单元阻抗都设计为12欧，这样实现最多3只音箱并联，功放可以工作在4欧状态，由于两个低音单元是分开驱动的，所以每一路功放工作在4欧状态，推动3个低音单元，用3000w的输出推动1500w的低音单元，功放足够余量，系统工作状态更加安全。

同时简化了系统，只需要使用常见的NL4 4芯插头和4芯音箱线，中高音与低音内置分频器，无需担心接错线烧高音的问题出现。而为了解决无源分频器的损耗问题，我们使用了Hi-end级的德国蒙多福金属膜油浸电容和无氧铜薄膜电感，同样是无电阻的设计，降低损耗的同时还带来了油浸电容特殊好听的音色，也就是音响发烧友所说的HI-FI味。

可预置角度三点吊挂

吊架件沿用了MiniRay10的专利设计，可以在吊挂和堆叠状态下都实现预置角度，并且吊挂件的宽度与MiniRay10完全相同，无需转换吊架即可实现两种音箱的连接。



中高同轴设计

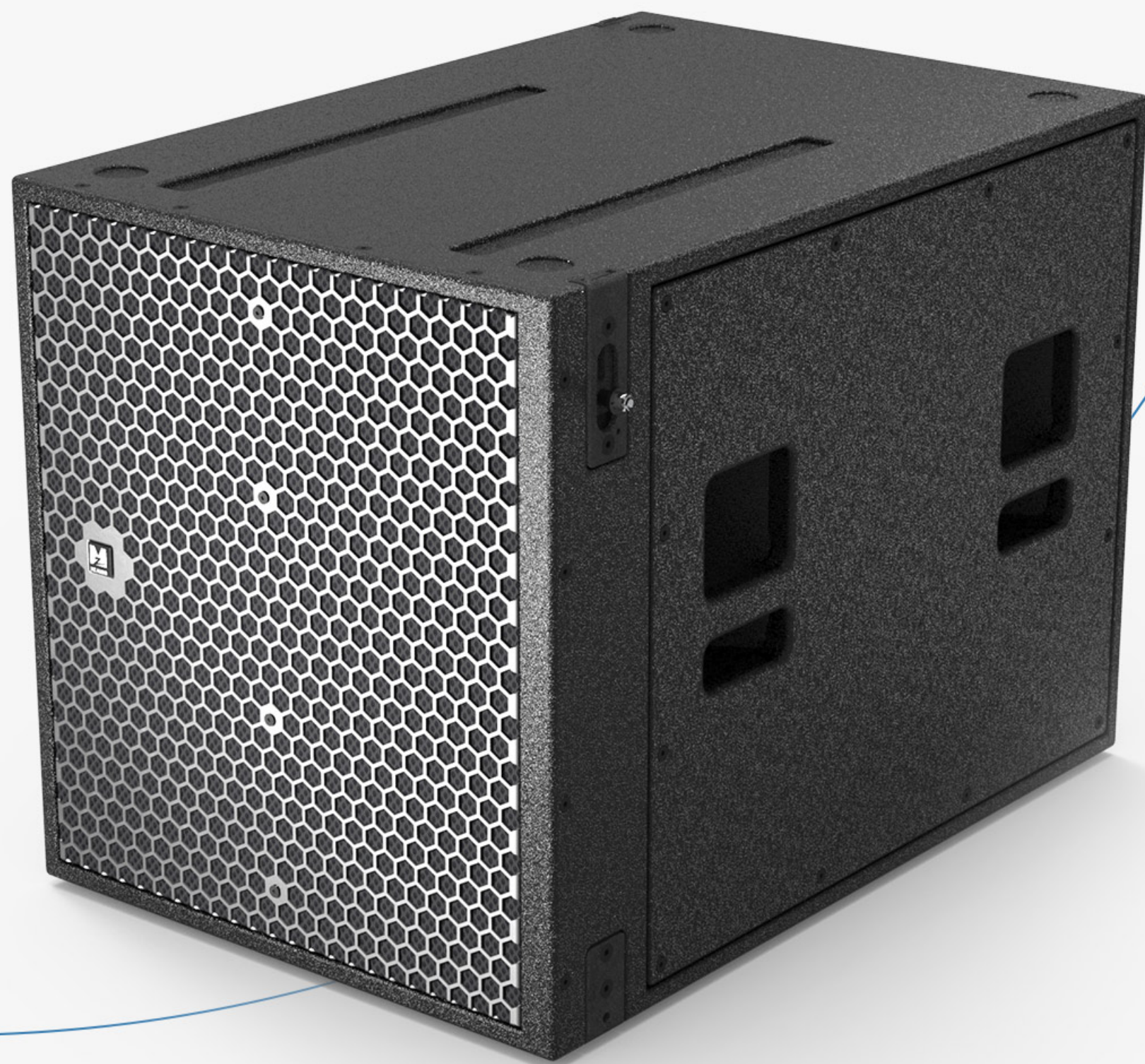
我们决定使用与MiniRay10上相同的中高同轴压缩驱动器，只是改为两只，通过仿真软件设计线声源波导和大型扩散号角，把两个驱动器结合在一起，并大幅扩展了中音的下限，实现了500Hz仍然平滑的中频下限，换句话说，500-18KHz的宽阔中高频段，均由中高同轴单元输出，得到优异的指向控制的同时，保证了声像聚焦在音箱的中点，对立体声的应用，可以得到更加准确的声像定位和对称性。



MiniSub 21

主要特征

- 单21寸超长冲程钕磁单元
- 频率下限低至23Hz
- 最大声压级140dB spl
- Powersoft有源模块，强劲动力



运输模式

配套的超低音箱是单21寸的MiniSub21有源音箱，音箱本身有连接件，方便堆叠，同时MiniRay14和MiniSub21共用同一种铝轮板，这个铝轮板两种音箱都可以堆叠连接，无需区分，在演出时更为方便。

有源模块

MiniSub-21是一款自带DSP的有源超低频音箱，提高了系统集成度，降低了系统成本。来自Powersoft的功放模块，为21寸单元提供澎湃的驱动力。

140dB

MiniSub-21是一款单21寸超低，超长冲程钕磁单元、精巧的箱体设计，使其在尺寸和重量上接近于一只单18寸超低，却具备洪水猛兽般的140dB输出声压，让双18寸超低音箱望尘莫及。

MiniAmp-44

主要特征

- 4进4出具备FIR功能DSP
- 2x5000W开关电源
- 2路AES3输入，Dante可选
- 5寸彩色触控屏

D1500-4Q

主要特征

- 4进4出具备FIR功能DSP
- 2x5000W开关电源
- 2路AES3输入，Dante可选
- 输出功率：4X1500W 8Ω



4通道DSP功放

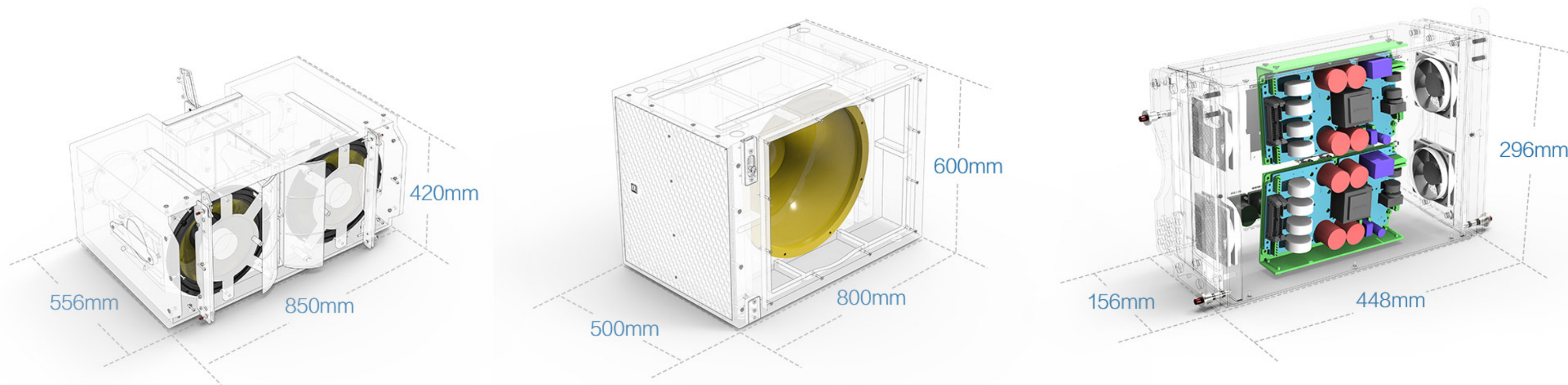
MiniAMP-44是一台带4进4出DSP的4通道大功率功放，使用了两个独立的高达5000W的开关电源，电源总功率高达10000W，可以实现4个通道同时在4欧负载下满功率工作！这与常见的共用一个4000-5000w电源的4X1300W四通道功放有非常大的区别。这种设计大大增加了功放应用时的灵活性，可以任意分配功放通道不用顾虑电源余量的问题。彩色的触控屏方便了即时控制，无需电脑联机即可调整参数或调用预设。与MiniRay相同的外尺寸和吊挂件，方便吊挂并与MiniRay兼容，无需使用功放机柜！

功放款式选择

对于多台功放机柜的应用，我们提供同样是4进4出的2U机柜版功放：D1500-4Q。D1500-4Q功放的功率及DSP模块，与MiniAmp-44功放配置完全一样，用LCD液晶屏幕、物理旋钮及按键操作来替代了彩色触控屏，在使用操作上通过物理旋钮及按键操控。



(D1500-4Q)



参数规格

MiniRay I4

MiniSub-2I

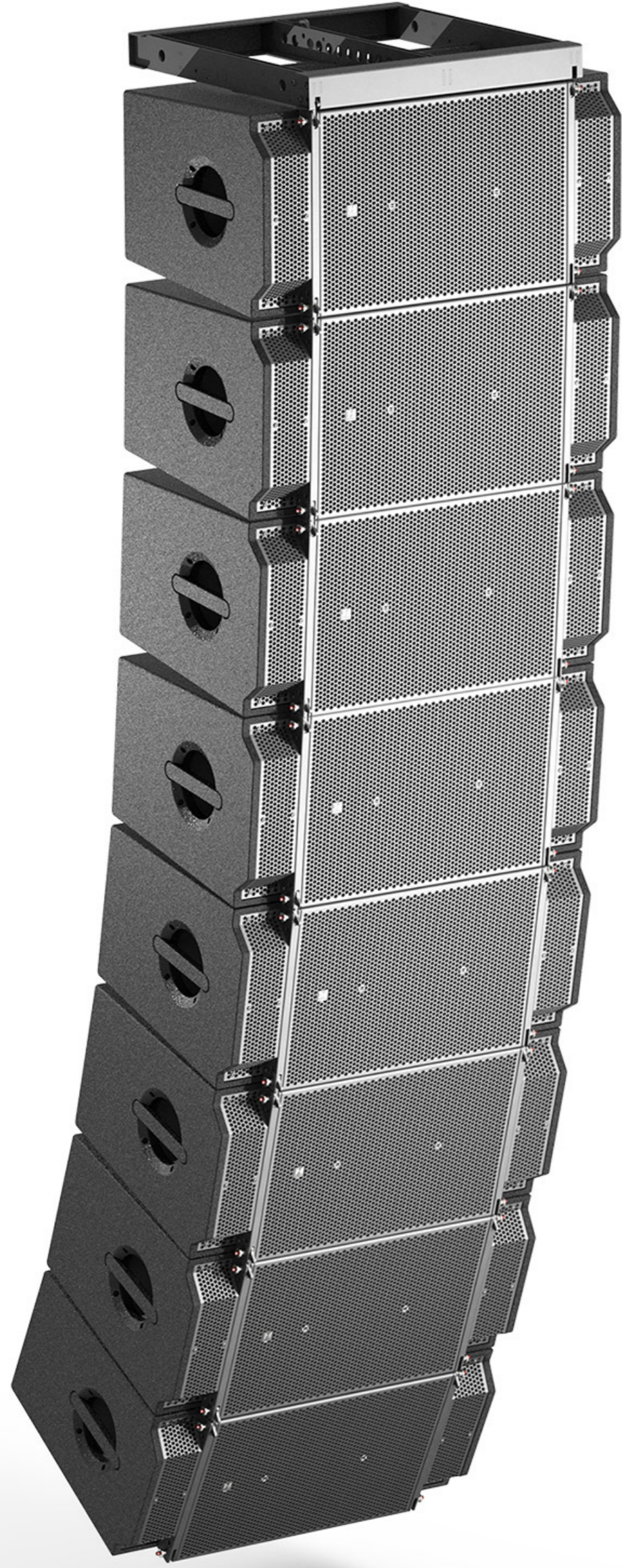
频率范围 (-10dB)	40 Hz - 18kHz	23Hz - 130Hz
最大声压级 SPL	Hi 145dB SPL peak Lo 137 SPL peak	140dB SPL peak
覆盖角度	水平Horizontal 90° 垂直 Vertical 0-7° 可调	水平 (H) 360° / 垂直 (V) 180°
单元结构	2 x 14" 钹磁纸盆低音 2 x 100mm+65mm 同轴钹磁压缩中高音	1 x 21" 纸盆低音, 6阶带通
标称阻抗	Hi-Mid 8Ω Low 8Ω	2Ω
驱动方式	三分频两驱动	有源, 内置功放模块
功率 (AES)	Hi-Low 500W Low 500W	单元: 1800W / 2Ω 功放模块: 3600W / 2Ω
箱体	波罗的海桦木夹板, 黑色聚脲漆	波罗的海桦木夹板
尺寸 (WxHxD)	850 X 420 X 556 mm 33.4 x 16.5 x 21.8in	550 x 800 x 600 mm 21.6 x 31.4 x 23.6in
重量 Weight	57kg / 125lbs	64 kg / 141 lbs

参数规格

MiniAmp-44

DI500-4Q

功率放大模块	通道数量	四通道	四通道
	输出功率	4x1500W @8Ω	4x1500W @8Ω
	频率响应	20 Hz - 35 kHz ± 1dB	20 Hz - 35 kHz ± 1dB
	信噪比 20 Hz - 20kHz A计权@8Ω	Typical > 120dB	Typical > 120dB
	THD+N (1W, 1KHz)	< 0.003%	< 0.003%
DSP模块	采样率/量化精度	96kHz / 24 Bit	96kHz / 24 Bit
	滤波器类型	HPF/LPF/8段PEQ/512 taps FIR filter	HPF/LPF/8段PEQ/512 taps FIR filter
控制方式		接口: TCP/IP RJ45 软件: PC; 本地: 5寸触控屏	接口: TCP/IP RJ45 软件: PC; 本地: LCD+物理按键
额定电压		100-240V AC 50-60Hz	100-240V AC 50-60Hz
尺寸 (WxHxD)		448 x 296 x 156 mm 17.6 x 11.7 x 6.1in	483 x 460 x 88 mm 19 x 18.1 x 3.4in
重量 Weight		14kg / 30.8lbs	18kg / 39.6lbs



套装清单

全频音箱	24
超低音箱	24
MiniAmp-44功放	6
功放手提防护箱	6
0.6m NL4音箱跳线	12
20m NL4音箱线	12
运输轮子板	20
全频运输防撞罩	8
超低运输防撞罩	12

选配

全频吊架	x2
MiniRay10转换吊杆	x2
功放转换吊架	x2
吊挂帐篷	x2

全频吊架 MiniRay14-TG



MiniRay10转换吊杆



功放转换吊架



吊挂帐篷 MiniRay14-FT



功放手提防护箱



运输防撞罩 Mini14/Sub21-Cov



轮子板 MiniRay14/Sub21-DL



MiniRay I4

Mini Line Array

V1.2

迷你，是一种执着！

广州美真电子科技有限公司

www.mzaudio.net

----- 欢迎联系我们 -----

总经理 / 销售总监	---	黄春萍	139 2959 8415
上海区域	-----	涂小姐	138 2500 7719
广东+湖南区域	-----	梁小姐	189 2230 6865
华北+东北区域	-----	傅永发	189 2230 6716
华东区域	-----	张正发	189 2230 6761
华中+西北区域	-----	王兴	189 2230 6792
华南区域	-----	刘锦成	189 2230 6985
西南区域	-----	洪健良	189 2230 6971

微信公众号



官方商城

