



MiniC
Mini Line Array

柱状线阵列音响系统

5寸音柱的体积，迸发141dB峰值声压

要能达到演出级别的音箱，在目前的电动扬声器技术条件下，必须是线阵列才能实现满足演出需求的声压级和清晰度。

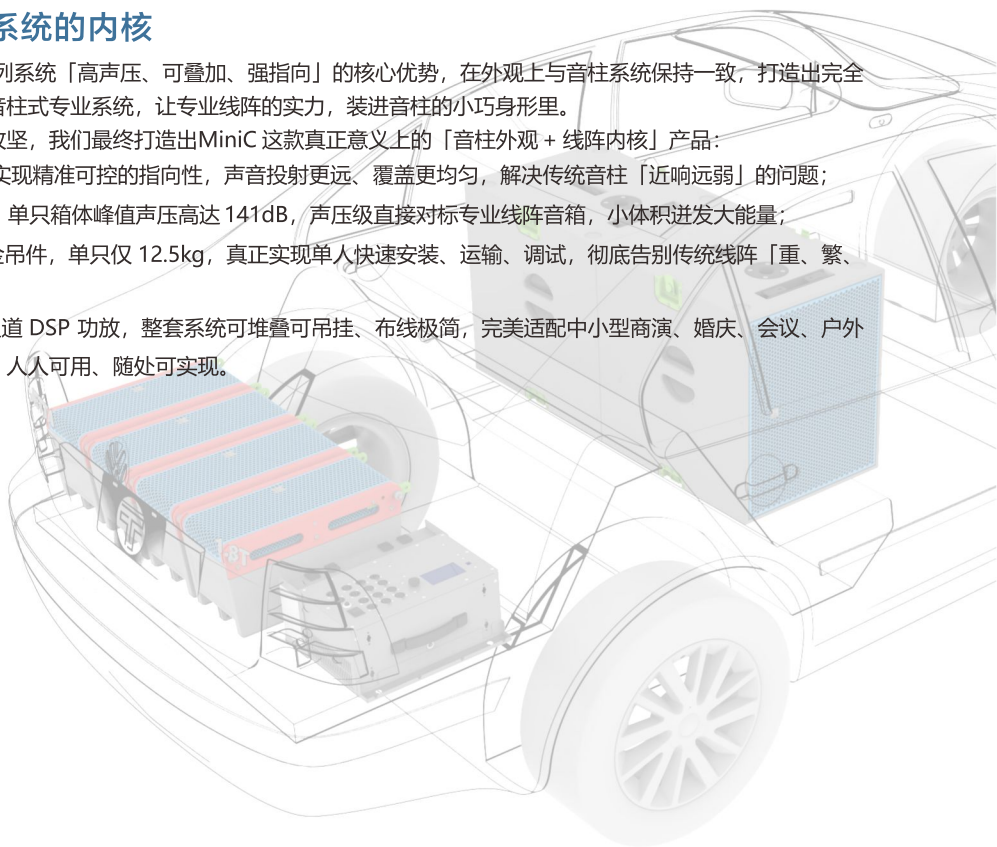
MiniC的研发目标就是基于线阵列系统高声压、可叠加的特性前提，在外观上满足现有市场需求的小体积、轻便化音柱系统的设计。

音柱的外观，线阵列系统的内核

MiniC 的研发核心，是锚定线阵列系统「高声压、可叠加、强指向」的核心优势，在外观上与音柱系统保持一致，打造出完全贴合市场需求的小体积、轻量化音柱式专业系统，让专业线阵的实力，装进音柱的小巧身形里。

经过研发团队的反复打磨与技术攻坚，我们最终打造出MiniC 这款真正意义上的「音柱外观 + 线阵内核」产品：

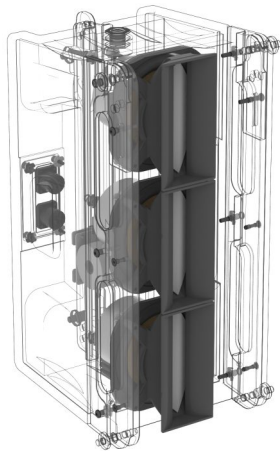
- 以专利号角+ 高音波导技术，实现精准可控的指向性，声音投射更远、覆盖更均匀，解决传统音柱「近响远弱」的问题；
- 搭载3只5英寸同轴钹磁单元，单只箱体峰值声压高达141dB，声压级直接对标专业线阵音箱，小体积迸发大能量；
- 9mm PE 轻量化箱体 + 铝合金吊件，单只仅12.5kg，真正实现单人快速安装、运输、调试，彻底告别传统线阵「重、繁、慢」的行业痛点；
- 搭配15寸大功率超低音与四通道DSP功放，整套系统可堆叠可吊挂、布线极简，完美适配中小型商演、婚庆、会议、户外演出等全场景，让专业线阵效果，人人可用、随处可实现。



MiniC

主要特征

- 超轻便、可单人组装和运输
- 专利号角和波导
- 线阵列同轴音柱
- 投射远、高达141dB声压



重量轻

为实现极致轻量化，MiniC箱体采用9mm高强度PE工程塑料打造。吊挂件选用航空级铝合金材质，在大幅减重的同时，仍保留专业演出级的结构强度与耐腐蚀性能，无惧户外、商演等复杂场景。搭配3只高集成度钕磁同轴单元，最终实现单只仅12.5kg的极致轻量化，真正做到单人即可快速完成组装、运输与装卸，彻底告别传统线阵列的笨重繁琐！



高声压

我们设计了全新的号角和高音波导。并使用3个5"树脂盆低音+44mm压缩高音的同轴钕磁单元，应用双弹波和双磁钢结构，实现高功率输出，最终达到141dB最高峰值声压。



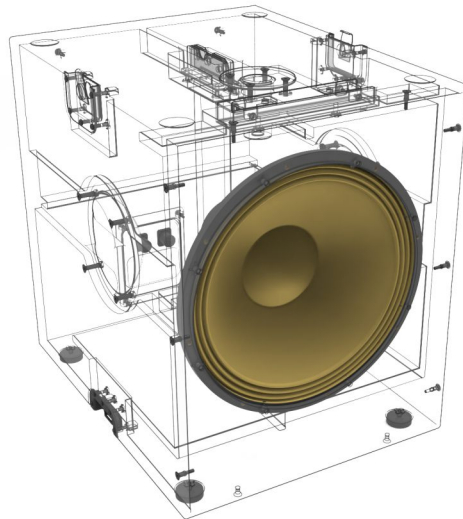
MiniC-Sub

主要特征

- 搭配100mm音圈的15寸超低音单元实现1000w超大功率
- 20mm超长线性冲程，获得更大的动态
- 声压输出高达135dB

设计巧妙

使用了高效的直射式箱体设计，为实现小体积大能量，我们设计了一款100mm音圈，冲程达到20mm的15寸单元。能量输出可与市面上18寸的超低单元媲美。



MiniC-Amp

主要特征

- 高集成度，四进四出带DSP功放
- 便携式设计，体积小巧
- PC控制，四寸彩色触摸屏



4通道DSP功放

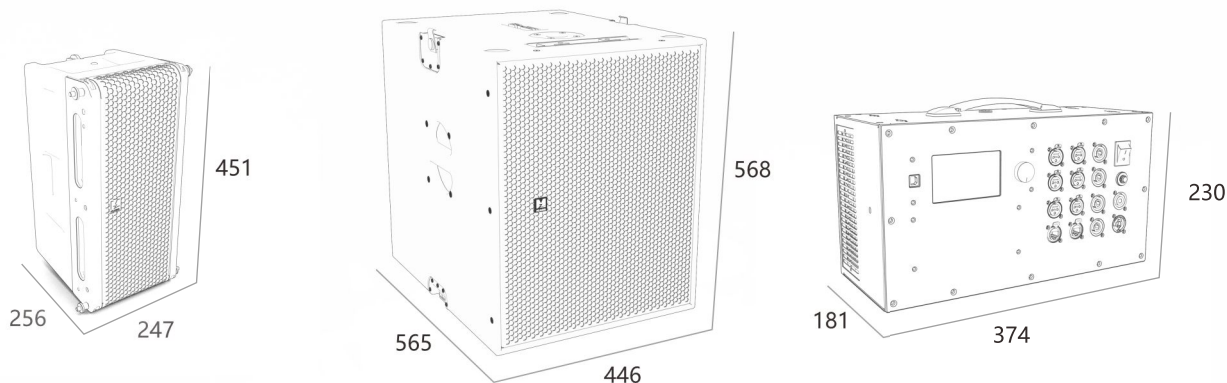
MiniC-AMP是一台带4进4出DSP的4通道大功率功放，拥有4×1000W@8Ω、4×1800W@4Ω功率输出。配备高性能DSP，最大输入电平达到23dBu，实现大动态不失真。每个通道都拥有18段均衡器、三段动态EQ、FIR滤波器、分频限幅器等功能。

操作便捷

MiniC-AMP 便携式设计，机箱体积小巧，可使用灯钩吊挂。配备4寸彩色触摸屏，可对预设进行调取和储存、信号路由调整、IP地址管理。同时具备输入通道的全功能控制，直接在显示屏上进行EQ、延时、极性、电平调整。支持使用电脑通过USB和网络进行联机，无需驱动安装，便捷易用。



Parameter



参数规格

	MiniC	MiniC-Sub
频率范围(-10dB)	130Hz-17kHz	30-150Hz
最大声压级(SPL)	141dB SPLpeak	135dB SPLpeak
覆盖角度	水平 (H) 100° 垂直 (V) 0-10°可调	水平 (H) 360° 垂直 (V) 180°
单元结构	3×5" 树脂盆低音+44mm压缩高音同轴钕磁单元	100mm音圈 1×15" 纸盆低音
标称阻抗	Hi 8Ω Lo 8Ω	4Ω
功率(AES)	Hi 180W Lo 300W	1000W
箱体材质	9mmPE	波罗的海桦木夹板
尺寸(W×H×D)	247×451×256mm 9.7×17.7×10in	446×568×565mm 17.6×22.3×22.4in
产品重量	12.5kg / 27.5lbs	29.9kg / 66lbs

参数规格

MiniC-AMP

功放模板	通道数量	四通道
	输出功率	4×1000W@8Ω、4×1800W@4Ω
	频率响应	20Hz-35kHz±1dB
	信噪比20Hz-20kHz A计权@8Ω	Typical > 110dB
	THD+N (1W, 1KHz)	< 0.003%
DSP模板	采样率/量化精度	96kHz/24Bit
	滤波器类型	HPF/LPF/10段 PEQ/512taps FIR filter/ 3段动态 EQ/分频限幅
	控制方式	接口:网口/USB 软件:PC:本地:4寸触控屏
	额定电压	100-240VAC 50-60Hz
	尺寸 (W×H×D)	374×230×181mm 14.7×9×7.1in
	重量 Weight	8.6kg / 19lbs



2.2套装清单 (2.2Set)

MiniC-10	×2	12m音箱线	×1
MiniC-Sub	×2	3m交叉线	×2
MiniC-AMP	×1	手摇支撑杆	×2
1m 音箱线	×1	超低运输保护罩	×1
全频运输收纳箱	×1	运输轮子板	×1

4.4套装清单 (4.4Set)

MiniC-10	×4	12m音箱线	×2
MiniC-Sub	×4	3m交叉线	×4
MiniC-AMP	×2	手摇支撑杆	×4
1m 音箱线	×2	超低运输保护罩	×2
全频运输收纳箱	×2	运输轮子板	×2

选配

吊架MiniC-TG	功放防雨罩
MiniRay-RBS	吊挂雨篷
MiniRay-RB	MiniRay-TM



Accessories

MiniC吊架套装(选购)



吊挂用法

用于吊挂MiniC (见下图)



可吊挂4只到24只



可吊挂4只到8只



可吊挂4只到6只



产品详情

名称	材质	表面处理	尺寸	重量
MiniRay-RBS	铝	电泳喷粉	825*71*205mm	7kg
MiniRay-RB			480*10*135mm	0.8kg
MiniRay-TM			170*90*250mm	1.2kg
MiniC-TG			245*68*330mm	2.2kg

Accessories

MiniC运输防撞罩

MiniC-SUB
运输防撞罩



MiniC-SUB运输防撞罩+
MiniC全频收纳箱



MiniC全频收纳箱



产品详情

名称	材质	尺寸	重量
MiniC-Sub运输防撞罩	耐磨帆布	550*1120*560mm	3.2kg
MiniC全频收纳箱	耐磨帆布	500*280*625mm	4.2kg

迷你, 是一种执着!

访问官网

www.mzaudio.net

专业级 | 高保真 | 更小 | 更轻 | 更好用

广州美真电子科技有限公司 | PROFESSIONALSOUNDSYSTEM



官方微信公众号



微信商城官方店