

MFI2

单十二寸
全频扬声器

主要特征

- 大扩散号角，减少偏轴声干涉
- 最大声压级131dB SPL
- 宽频带，50Hz-18kHz

应用场景



体育场馆



剧院剧场



主题公园



学校类



礼堂教堂



多功能厅



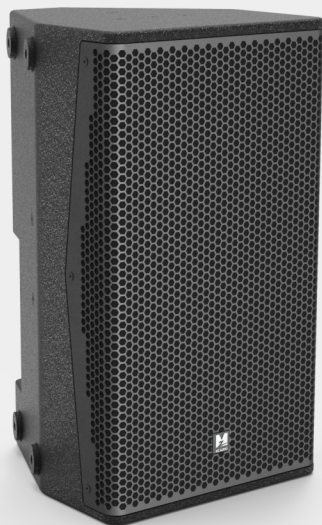
文体类



酒店类

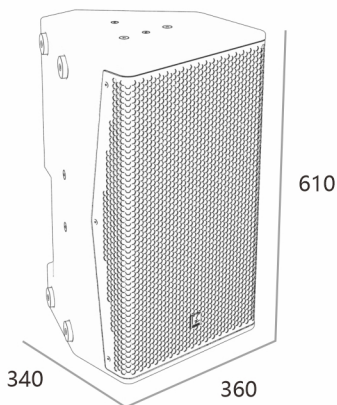


户外演出



产品尺寸

单位: (MM)



产品参数

频响范围:	50Hz-18kHz
产品功率:	400W AES
单元结构:	1×44mm压缩高音; 1×12"纸盆低音
覆盖角度:	水平 (H) 80°, 垂直 (V) 60°
标称阻抗:	8Ω
最大声压级:	131 dB SPL peak
箱体材质:	桦木夹板, 黑色聚脲漆
产品尺寸:	360×610×340mm 14.1×24×13.3in (WHD)
产品重量:	22kg / 48.5lbs